



i-Chips

映像処理LSIシリーズ

歪補正機能搭載2ch入出力IP変換・解像度変換LSI IP00C813A (SCX3)

IP00C813Aは、2系統の独立した入出力、拡大/縮小及、IP変換及び1系統の歪補正エンジンを内蔵し、PiP, PoPなどの2画面での歪補正表示を実現するIP変換・解像度変換LSIです。入出力とも1080P/WUXGA/2K1Kまでのプログレッシブ及び1080iまでのインタレースに対応しています。CPU、LVDS Tx、Video Dec、Ethernet、USB等の機能を内蔵し部品点数の削減を可能にするとともに、電源分離機能を搭載、待機時の消費電力削減を可能に致します。

特長

- 画像入力
 - ・デジタル入力(2系統)
 - RGB 30bit/ YUV4:4:4 30bit/ YUV4:2:2 20bit / YUV4:2:2 10bit 166MHz
 - RGB 60bit/ YUV4:4:4 60bit/ YUV4:2:2 40bit 166MHz
 - ・アナログ入力
 - CVBS/S-Video
- 画像出力(2系統)
 - ・RGB 30bit/ YUV4:4:4 30bit/ YUV4:2:2 20bit 166MHz
 - ・FPD link 4相(135MHz/相)
- 画像サイズ
 - 水平方向画像サイズ(最大値)

	同期信号間隔	画像有効領域
入力	4096 画素	2176 画素
出力	4096 画素	2176 画素
- 外付け画像メモリ
 - ・DDR3-SDRAM(512M/1Gbit x 16)x4、メモリバス64bit
- 入出力非同期動作
 - 両画像ポートが独立なクロック、水平同期信号、垂直同期信号を備えます。これによりフレームレート変換や追い越し制御が容易に行えます。
- ビデオデコーダ内蔵
 - ・NTSC-M, JPN, 4.43 AL-B, D, G, H, I, Combination N, 60, SECAM対応
 - ・VBI(Closed Caption/CGMS/WSS)データ抽出機能及びRAWデータ出力機能
 - ・クランプパルス出力対応
- CPU内蔵
 - ・ARM社製CPUコア(ARM926EJ-S)搭載
 - ・キャッシュ(インストラクション 16KB、データ 16KB)
 - ・ワークRAM(64KB)
 - ・外部CPUの場合は8ビットパラレル、4線シリアル
- CPUインタフェース
 - ・外部にFlash/SDRAM/SDRAMを直結可能
 - ・アドレス/データ幅 23bit/16bit
 - ・外部割込み入力4本
- CPU周辺機能
 - ・Ethernet、USB2.0
 - ・DMAC(2ch)/UART(4ch)/I2C(マスタ/スレーブ機能)
 - ・Timer(4ch)/割り込み制御/IRリモコン制御/RTC
 - ・10bit ADC(8ch)/10bit DAC(6ch)

特長

- 歪補正機能
 - ・補正座標テーブル参照方式
 - ・水平線/垂直線が25°傾く量まで補正可能
 - ・回転角25°まで
- PiP, PoP機能
 - ・入力2画面とも独立した拡大/縮小動作
 - ・フレームレート変換及び追い越し回避機能搭載
- 動き適応IP変換
 - ・2:2, 2:3及びマルチケーデンス検出機能
 - ・3次元NR/MPEG-NR(モスキート/ブロック)機能
 - ・クロマバグキャンセラー
- 拡大・縮小
 - ・6シンボルフィルタ(水平拡大のみ8シンボル)
 - ・適応型補間フィルタ機能搭載
- 垂直台形補正機能、エッジブレンド機能
- 90°回転、上下左右反転機能(画像、OSD独立)
- ビットマップOSD
 - ・色数256色/ハイカラーOSD(RGB565)対応
 - ・フォントデータ展開機能(65536文字)
 - ・透過色4色、プリンク機能
- 入力画像特性識別機能
 - (APL, Histogram, Min/Max, エッジ強度/位置計測等)
- 画質調整
 - ・12bit補正機能x2(2 or 7 or 31set)
 - ・水平/垂直エッジ強調機能(9シンボル)
 - ・Biasx3, Gainx2, RGB⇄YUVのCSC搭載
 - ・ユニフォーミティ補正機能
 - ・カラーマネージメント機能
 - ・xvYCC規格完全対応可能

電源

- 3.3V/1.5V/1.2V 3電源
電源分離機能

パッケージ

- 900ピンプラスチックBGA
ボディサイズ 35mm角、ボールピッチ1.00mm

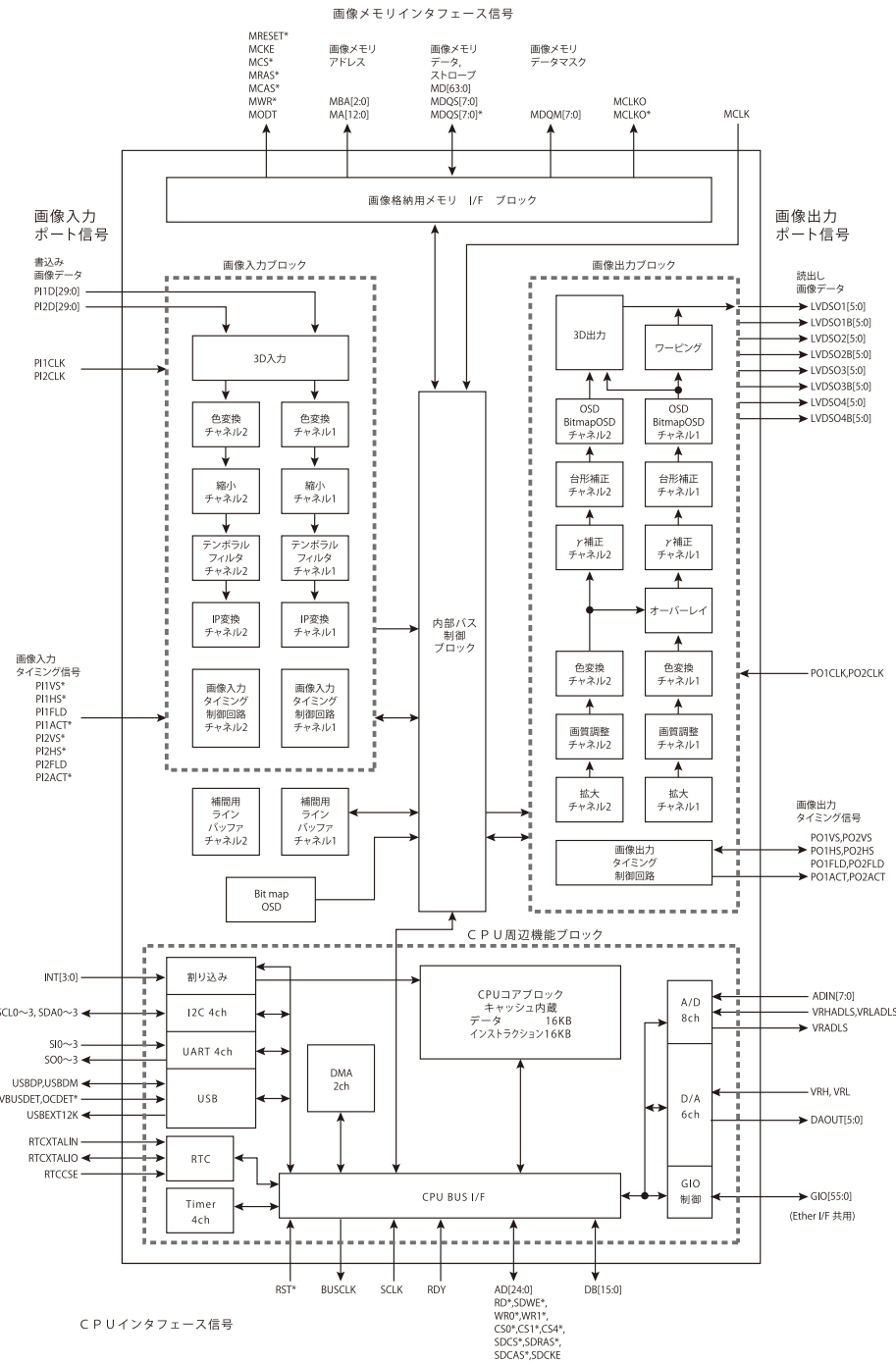
アイチップス・テクノロジー 株式会社

本社：兵庫県尼崎市潮江1-2-6 尼崎フロントビル6F TEL(06)6492-7277 FAX(06)6492-7388
東京オフィス：東京都千代田区富士見1-1-8 千代田富士見ビル(フォートロン内)B2F TEL(03)6674-1002
i-Chips USA：780 Montague Expressway Suite 308 San Jose, CA 95131 Phone: 1-408-577-1432

●詳しい情報は当社ホームページを御覧ください。

URL <http://www.i-chips.co.jp>

内部ブロック図



●取扱代理店

アイチップス・テクノロジー 株式会社

本社：兵庫県尼崎市潮江1-2-6 尼崎フロントビル6F TEL(06)6492-7277 FAX(06)6492-7388
 東京オフィス：東京都千代田区富士見1-1-8 千代田富士見ビル(フォロン内)B2F TEL(03)6674-1002
 i-Chips USA：780 Montague Expressway Suite 308 San Jose, CA 95131 Phone: 1-408-577-1432

●詳しい情報は当社ホームページを御覧ください。
URL <http://www.i-chips.co.jp>