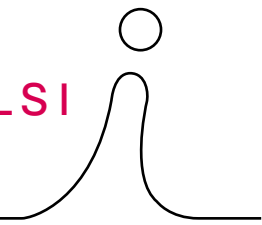




i-Chips

映像処理LSIシリーズ

4K対応 4ch入出力オーバーレイ対応解像度変換LSI IP00C733A



IP00C733Aは、4chの独立した画像の拡大/縮小エンジンを備えた解像度変換LSIです。1ch入出力でFHD/WUXGAまで対応し、複数システムを使う事でWQHD/WQXGAに加え、4K60Hzの入出力にも対応しています。ガンマ補正やユニフォーミティ補正等の高画質調整ニーズにも対応し、4chのオーバーレイやPiP/PoP、90度回転、上下左右反転等の画像変形機能も搭載し、モニター、ビデオウォール、サイネージ、スイッチャー等の幅広いアプリのニーズにこたえます。ドット毎ユニフォーミティ機能も有しておりOLEDやLEDディスプレイにも最適なデバイスです。

特長

- 画像入出力(4系統)
 - ・RGB 30bit / YUV4:4:4 30bit / YUV4:2:2 20bit 166MHz LVCMOS
 - ・Dual(EVEN/ODD)入出力/DDR入力対応
- 入出力画像サイズ(最大)
 - ・水平同期信号間隔:16,384画素
 - ・水平画像有効領域: 2,176画素
- 外付け画像メモリ
 - ・DDR2-SDRAM 64bit PC667(512Mbit x 16) x 4
- 外部/内部同期
 - ・出力同期信号は、内部/外部同期に対応
 - ・4ch独立した同期モード選択可能
- 入出力同期/非同期動作
 - ・フレームレート変換/追いつき制御可能
 - ・外部強制同期可能
- 解像度変換(Scaler)
 - ・拡大/縮小 6シンボル補間フィルタ搭載(10bit/pixel)
 - ・係数ROM内蔵(64set)
 - ・縦横独立な倍率設定及びパノラマ変換可能
 - ・水平拡大/縮小、垂直拡大/縮小同時動作可能
 - ・拡大時は4ch入力画像にのりしろ付加可能
- 画像調整機能
 - ・上下左右反転
 - ・90°回転
 - ・4chオーバーレイ、アルファブレンド
 - ・クロマキー処理

特長

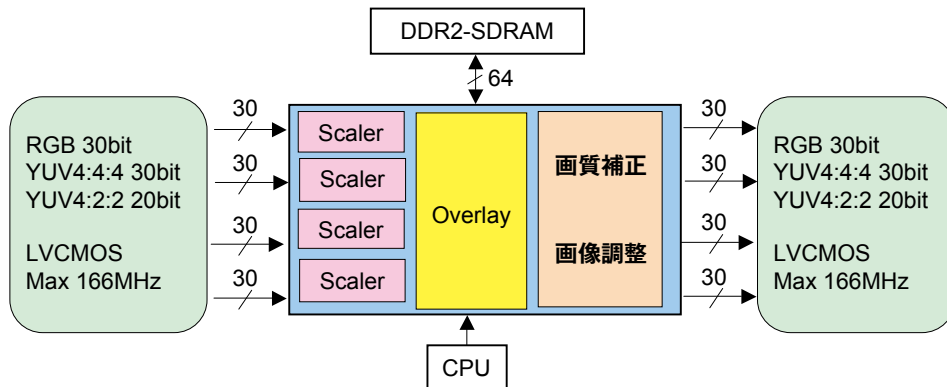
- 画質調整機能
 - ・3x3色変換マトリクス
 - ・ユニフォーミティ補正(ドット毎補正機能あり)
 - ・Bias/Gamma補正
- ビットマップOSD
 - ・色数256色対応
 - ・フォントデータ展開機能(65536文字)
 - ・透過色4色、プリンク機能
 - ・4chの出力ポートそれぞれに独立動作可能
 - ・シリアルフラッシュからのBitmap転送可能
- CPUインターフェース
 - ・8bitパラレル/4線シリアル

電源

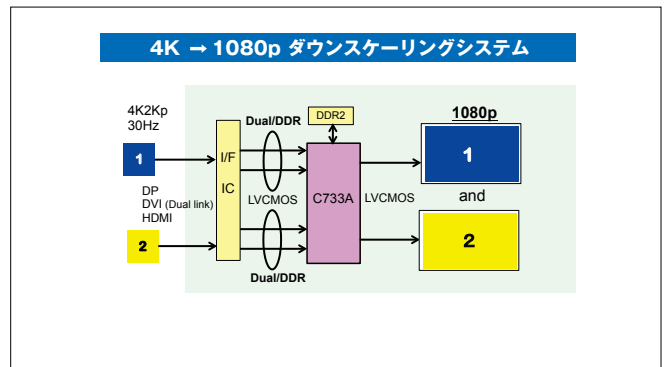
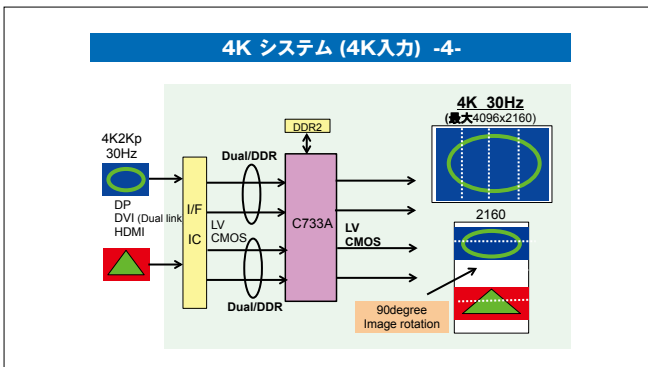
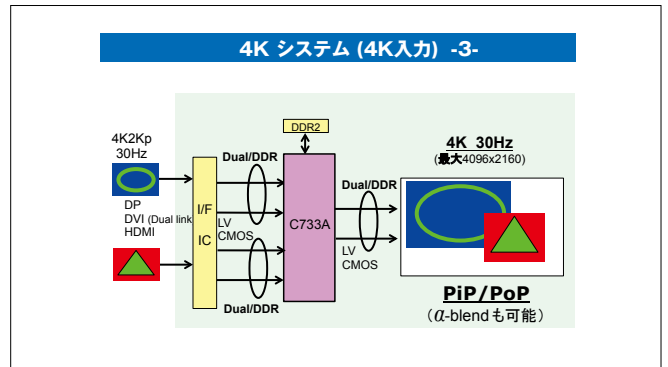
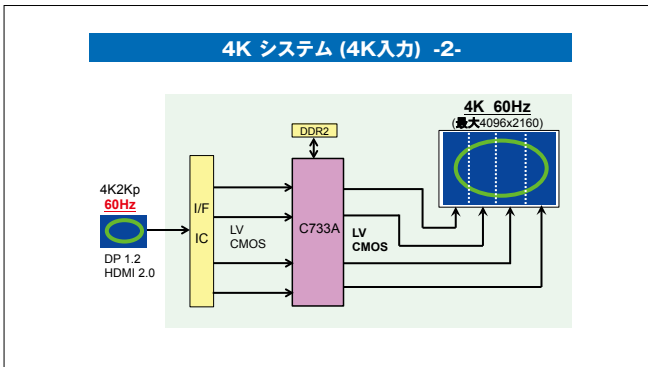
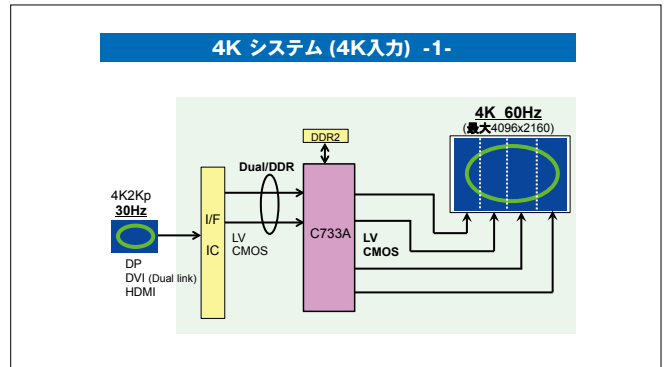
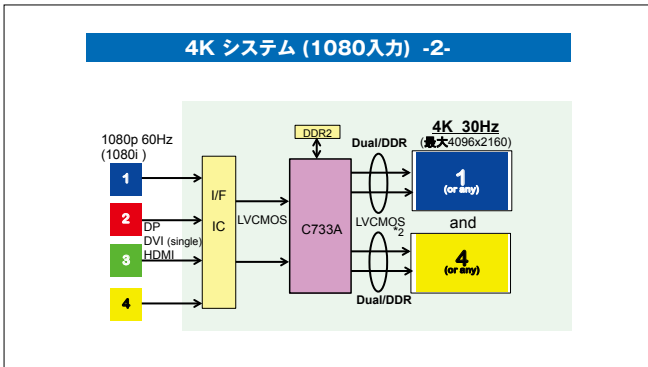
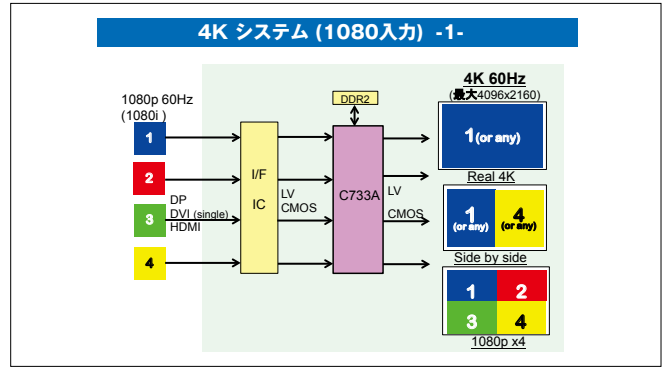
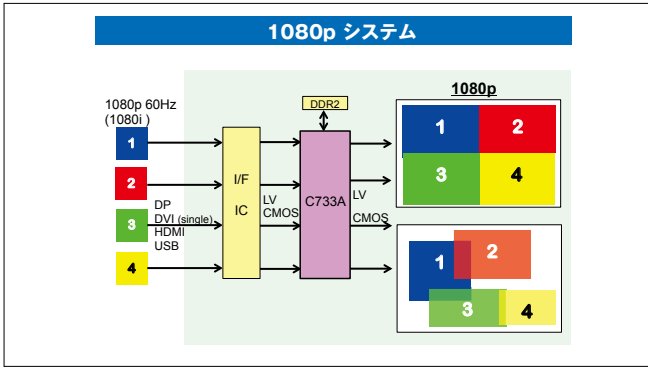
- 3.3V/1.8V/1.2V 3電源

パッケージ

- 544ピンプラスチックBGA
ボールピッチ1.00mm、27mmx27mm



設計例



● 取扱代理店