



i-Chips

映像処理 L S I シリーズ

CPU内蔵アナログ/デジタル2ch入力IP変換・解像度変換LSI IP00C811(SCX1)

IP00C811は、2系統の拡大/縮小及びIP変換エンジン、CPU、LVDS Tx、Video Dec、ADCを内蔵しPiP、PoPなどの2画面表示を実現するIP変換・解像度変換LSIです。

入出力とも1080P/WUXGA/2K1Kまでのプログレッシブ及び1080iまでのインタレースに対応しています。

またMPEGノイズリダクション、エッジ強調、xvYCC対応、ハイカラーBitmapOSDなどの機能により、あらゆる画質調整のニーズにこたえます。その他にも90度回転、上下左右反転、垂直台形補正、エッジブレンドなどの画像変形機能を搭載し、マルチパネルや4K2Kパネルへの対応も容易に可能です。

特 長

- 画像入力
 - ・デジタル入力(2系統)
 - RGB 30bit/ YUV4:4:4 30bit/ YUV4:2:2 20bit /YUV4:2:2 10bit 166MHz
 - ・アナログ入力
 - CVBS/S-Video
- 画像出力
 - ・RGB 30bit/YUV4:4:4 30bit/ YUV4:2:2 20bit 166MHz
 - ・FPD link / LVCMOS 対応
- 画像サイズ

水平方向画像サイズ(最大値)

	同期信号間隔	画像有効領域
入力	4096 画素	2176 画素
出力	4096 画素	2176 画素
- 外付け画像メモリ
 - ・メモリバス32bit
 - ・DDR2-SDRAM(512/256Mbit x 16)x2、PC800品
- 外部/内部同期
 - ・出力同期信号は、内部/外部同期に対応
- 入出力非同期動作

両画像ポートが独立なクロック、水平同期信号、垂直同期信号を備えます。これによりフレームレート変換や追い越し制御が容易に行えます。
- ビデオデコーダ内蔵
 - ・NTSC-M、JPN、4.43 PAL-B,D,G,H,I、CombinationN、60、SECAM対応
 - ・VBI(Closed Caption/CGMS/WSS)データ抽出機能及びRAWデータ出力機能
 - ・クランプパルス出力対応
- CPU内蔵
 - ・ARM社製CPUコア(ARM946E-S)搭載
 - ・キャッシュ(インストラクション 16KB、データ 8KB)
 - ・ワークRAM(64KB)
 - ・外部CPUの場合は8ビットパラレル、4線シリアル
- CPUインタフェース
 - ・外部にFlash/SRAM/SDRAMを直結可能
 - ・アドレス/データ幅 23bit/16bit
 - ・外部割込み入力4本
- CPU周辺機能
 - ・DMAC(2ch)/UART(4ch)/I2C(マスタ/スレーブ機能)
 - ・Timer(4ch)/クロック制御/割り込み制御/汎用ポート制御/IRリモコン制御/RTC
 - ・8bit ADC(8ch)/8bit DAC(6ch)

特 長

- PiP、PoP機能
 - ・入力2画面とも独立した拡大/縮小動作
 - ・フレームレート変換及び追い越し回避機能搭載
- 動き適応IP変換(CH1のみ搭載)
 - ・斜め線補間機能強化
 - ・2:2、2:3 及びマルチケーデンス検出機能
 - ・字幕のコーミング処理機能
 - ・3次元NR/MPEG-NR(モスキート/ブロック)機能
 - ・クロマバグキャンセラー
- 拡大・縮小
 - ・6シンボルフィルタ(水平拡大のみ8シンボル)
 - ・適応型補間フィルタ機能搭載
 - ・フィルタ係数ROM内蔵(64set)
 - ・縦横独立な倍率設定及びパノラマ変換可能
- 垂直台形補正機能、エッジブレンド機能
- 90°回転、上下左右反転機能(画像、OSD独立)
- ビットマップOSD
 - ・色数256色/ハイカラーOSD(RGB565)対応
 - ・フォントデータ展開機能(65536文字)
 - ・透過色4色、ブリンク機能
 - ・OSD拡大機能
- 入力画像特性識別機能
(APL、Histogram、Min/Max、エッジ強度/位置計測等)
- 画質調整
 - ・12bit補正機能x2(2 or 7 or 31set)
 - ・12→10、10→8誤差拡散機能
 - ・水平/垂直エッジ強調機能(9シンボル)
 - ・Biasx3、Gainx2、RGB⇄YUVのCSC搭載
 - ・カラーマネージメント機能
 - ・xvYCC規格完全対応可能

電 源

- 3.3V/1.8V/1.2V 3電源

パッケージ

- 900ピンプラスチックBGA ,ボールピッチ1.00mm

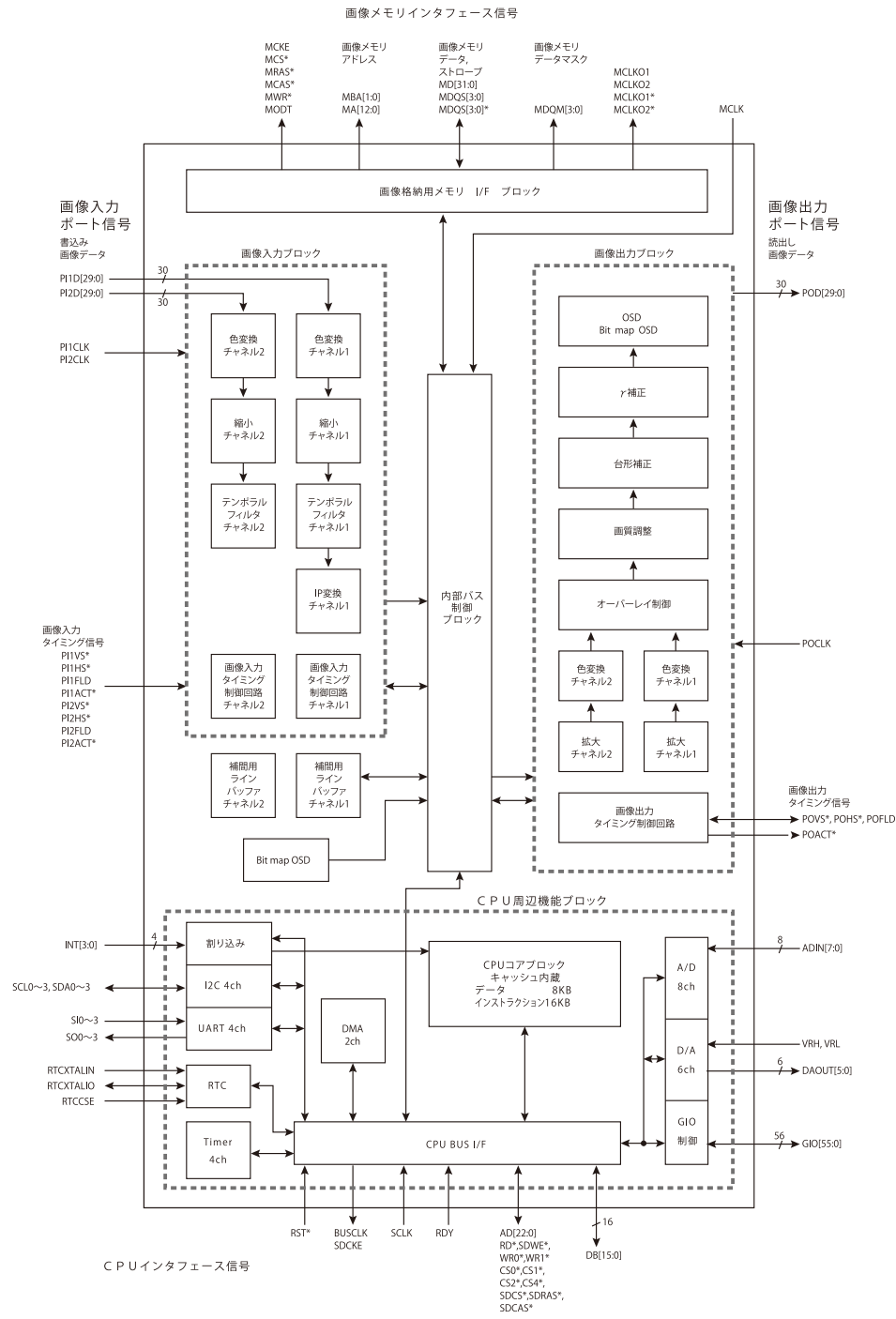
アイチップス・テクノロジー 株式会社

本 社：兵庫県尼崎市潮江1-2-6 尼崎フロントビル6F TEL(06)6492-7277 FAX(06)6492-7388
東京オフィス：東京都千代田区富士見1-1-8 千代田富士見ビル(フォトルン内)B2F TEL(03)6674-1002
i-Chips USA：780 Montague Expressway Suite 308 San Jose, CA 95131 Phone: 1-408-577-1432

●詳しい情報は当社ホームページを御覧ください。

URL <http://www.i-chips.co.jp>

内部ブロック図



●取扱代理店

アイチップス・テクノロジー 株式会社

本社：兵庫県尼崎市潮江1-2-6 尼崎フロントビル6F TEL(06)6492-7277 FAX(06)6492-7388
 東京オフィス：東京都千代田区富士見1-1-8 千代田富士見ビル(フォロン内)B2F TEL(03)6674-1002
 i-Chips USA：780 Montague Expressway Suite 308 San Jose, CA 95131 Phone: 1-408-577-1432

●詳しい情報は当社ホームページを御覧ください。
URL <http://www.i-chips.co.jp>